

EQUIPO DE MESA DE PRODUCCIÓN DE CUADERNILLOS U-BOOKLET

Rendimiento

330x468mm
13"x18"

Tamaño máximo del papel

16 hojas de
80g/m² de papel

Capacidad para engrapar

800 juegos
por hora

Velocidad de producción

U-Booklet es ideal para...



Oficinas
Pequeños negocios



Escuelas, colegios, universidades
Iglesias



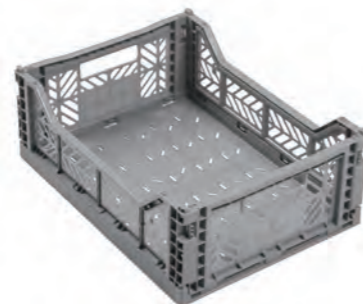
Centros de copiado
Talleres de impresión

Especificaciones

Modelo	U-Booklet
Tipo	Equipo de mesa
Tamaño máx. de papel	330,2 x 468mm
Tamaño máx. de papel	110 x 210mm
Gramaje de papel	64 - 300g/m ²
Capacidad	Hasta 16 hojas de 80g/m ² *Dependiendo de la calidad del papel y de las grapas.
Configuración de papel	Colocación manual + presionar tecla
Proceso de grapado	Manual (Presión tecla) o automático
Tipo de grapa	Tamaño 26/6
Medida de la grapa	90mm, 135mm ó 180mm
Modo grapado	En hendido, lateral y ángulo
Número de cabezales	2
Salida de papel	Expulsión natural
Velocidad	Hasta 800 juegos/hora
Detección de error	Sin grapas, atasco de papel
Area de trabajo	500(Ancho) x 500(P) x 400(Alto)mm
Peso neto	25kg

*Las especificaciones están sujetas a cambios sin notificación previa.

Accesorios

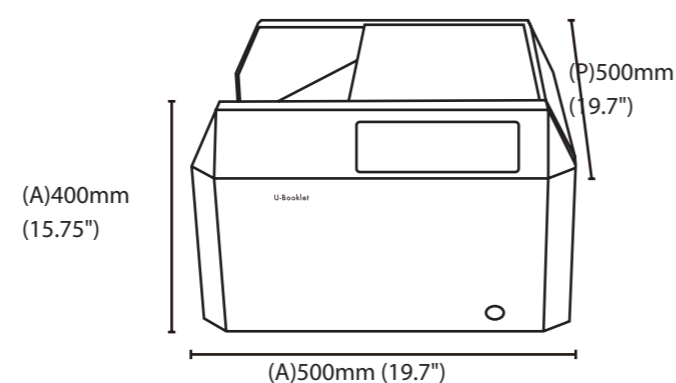


Bandeja plegable de salida
(Incluida)



1 caja de grapas
(Incluida)

Dimensiones



Descargue la aplicación de Trascopier para conocer nuestra Red de Distribuidores



UCHIDA YOKO GLOBAL LIMITED

4-7 Shinkawa 2-Chome, Chuo-ku Tokyo, Japan
Tel: +81(3)3555 4781 Fax: +81(3)3555 6423
Email: sales@uchidayoko.com Website: www.uchida-machinery.com



¡Con solo presionar un botón, su cuadernillo está listo!

El U-Booklet es un equipo de mesa de producción de cuadernillos que tiene automatizado el proceso de engrapado y plegado de documentos. Todos pueden crear cuadernillos con un acabado profesional fácilmente y en pocos segundos.



De fácil manejo

El U-Booklet tiene un panel de control electrostático con íconos y un contador LCD incorporado. Hace que el equipo sea versátil y que su manejo sea fácil e intuitivo. Se pueden seleccionar varias funciones y configuraciones tocando suavemente.



Producción rápida

El U-Booklet puede producir hasta 800 juegos de cuadernillos profesionales por hora. Dado que no requiere precalentamiento, puede ahorrar tiempo y costo de trabajo una vez que recibe el equipo y lo enciende.

Diseño compacto

Gracias a su diseño sofisticado y al pequeño espacio que ocupa, el U-Booklet cabe en cualquier lugar de trabajo, como oficinas, pequeños negocios, escuelas, iglesias, centros de copiado y talleres de impresión.



Funciones



Indicador claro

El U-Booklet tiene un contador LCD incorporado que muestra de forma clara el progreso de la tarea y las configuraciones. También indica códigos de error en casos de falta de grapas o atascos de papel, lo que hace que haya un diagnóstico fácil y que las cuestiones se resuelvan.

Tamaño del papel

El U-Booklet ajusta automáticamente la posición de engrapado y plegado según el tamaño de papel seleccionado. Tiene teclas para tamaños de papel estándar, como A5, A4, A3, B5 y B4. Si necesita tamaños de cuadernillos irregulares, el largo del papel también se puede programar fácilmente al tocar la tecla "FREE" y las teclas "+/-".

Alimentación del papel

El U-Booklet tiene modo automático y manual. En el modo automático, el sensor de la sección de alimentación detecta la alimentación de las hojas y las engrapa y pliega automáticamente. En el modo manual, engrapa y pliega las hojas una vez que se presiona la tecla "START".

Modo de conteo

El modo de conteo se puede seleccionar desde el modo de adición y sustracción. Una vez que el cuadernillo de termina, el U-Booklet aumenta o disminuye la cantidad de acuerdo con el modo de conteo seleccionado.

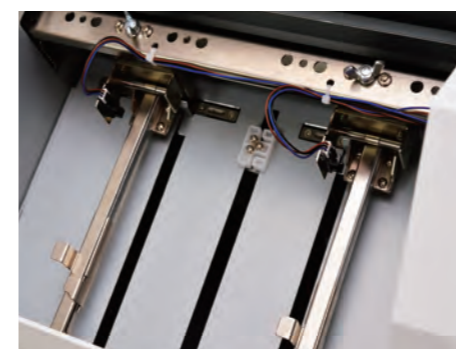
Engrapado y plegado

Los siguientes tres modos se pueden cambiar fácilmente: Solo Engrapado / Solo Plegado / Engrapado y Plegado. Dependiendo del modo seleccionado, el U-Booklet ajustará automáticamente la posición de engrapado / plegado.

Presilla

El U-Booklet tiene un mecanismo de engrapado cuya patente aun está pendiente, lo que permite que se seleccione una presilla común o plana. La presilla plana hace que los cuadernillos y documentos tengan un acabado perfecto y se ahorre espacio.

Características



Grapas para trabajo pesado

El U-Booklet tiene unos cabezales de engrapado especialmente hechos para trabajos pesados, que pueden engrapar hasta 16 hojas de 80 g/m2 con menos atascos y errores.



Fácil recarga de grapas

La recarga de las grapas en el cargador es fácil y rápida. Simplemente abra la cubierta, arrastre el cargador, levante la placa y coloque las grapas.



Ajustes sin herramientas

El U-Booklet no requiere herramientas para cambiar las posiciones de los cabezales de las grapas. Dependiendo de su tarea, se pueden elegir 5 ranuras para las posiciones.